



**KÄYTTÖOHJEEN LIITE  
KYTKENTÄKAAVIOT**

**CONNECTION DIAGRAM FOR HESTEC**

---

**TOIJALAN AUTOSÄHKÖ KY  
SEPPÖ HARINEN  
HELMUNTIE 83  
37680 VALKEAKOSKI  
FINLAND  
PUH / FAX 03 – 5849777  
e-mail: [hestec2@sci.fi](mailto:hestec2@sci.fi)  
[www.hestec.fi](http://www.hestec.fi)**

---



## SISÄLLYSLUETTELO

<b>KOMPONENTTILUETTELO KAAVIOT</b>	<b>2</b>
Component list for connection diagram	
<b>SUUTTIMIEN VALINTATAULUKKO</b>	<b>3</b>
Selection chart for injectors	4
<b>LIITTIMIEN NAPAJÄRJESTYS SELITE</b>	<b>5</b>
Definition for connection	6
<b>KYTKENTÄKAAVIO VIRRANSYÖTTÖ</b>	<b>7</b>
Connection diagram for mainpower	
<b>KYTKENTÄKAAVIO SUUTTIMIEN KYTKENTÄ 4 &amp; 5 SYL.</b>	<b>8</b>
Connection diagram for injectors 4 & 5 cylinder motor	
<b>KYTKENTÄKAAVIO SUUTTIMIEN KYTKENTÄ 6 &amp; 8 SYL.</b>	<b>9</b>
Connection diagram for injectors 6 & 8 cylinder motor	
<b>KYTKENTÄKAAVIO JAKAJASYTYTYS</b>	<b>10</b>
Connection diagram distributor ignition	
<b>KYTKENTÄKAAVIO SUORASYTYTYS 4-SYL.</b>	<b>11</b>
Connection diagram for direct ignition (4 cyl.)	
<b>KYTKENTÄKAAVIO SUORASYTYTYS 6-SYL.</b>	<b>12</b>
Connection diagram for direct ignition (6 cyl.)	
<b>KYTKENTÄKAAVIO SUORASYTYTYS 8-SYL.</b>	<b>13</b>
Connection diagram for direct ignition (8 cyl.)	
<b>KYTKENTÄKAAVIO ANTURIT (SYTYTYS JA LÄMPÖ)</b>	<b>14</b>
Connection diagram for sensors	
<b>KYTKENTÄKAAVIO KAASUNASENTOTUNNISTIN</b>	<b>15</b>
Connection diagram for throttle position sensor	
<b>KYTKENTÄKAAVIO APULAITTEET/LISÄVARUSTEET</b>	<b>16</b>
Connection diagram accessories	
<b>KYTKENTÄKAAVIO OHJELMOINTIKAPELI</b>	<b>17</b>
Connection diagram for programming cable	

Kaavioiden komponenttiluettelo

Komponentin tunnus	Selitys	Käytetty kaaviossa
L1	Vaihtovalo / moottorin ylälämmön valo	1999-FIN-V2.5-10
L2	Merkkivalo tiedonkeruulle	1999-FIN-V2.5-10
L3	Merkkivalo LED tiedonkeruulle	1999-FIN-V2.5-19
L4	Merkkivalo LED tiedonkeruulle	1999-FIN-V2.5-20
R1	Rele Polttoainepumpulle	1999-FIN-V2.5-10
R2	Rele Suuttimien jännitesyötölle ja Lamdan lämmitykselle	1999-FIN-V2.5-10
R3	Säätöastus käsisäätimelle 10 kohm	1999-FIN-V2.5-19
S1	Kytkin tehonrajoitukselle (optio)	1999-FIN-V2.5-11
S2	Kytkin alemmalla kierrosten rajoittimelle	1999-FIN-V2.5-11
S3	Lambda anturi	1999-FIN-V2.5-11
S4	Imuilman lämpöanturi	1999-FIN-V2.5-14
S5	Moottoriveden lämpöanturi	1999-FIN-V2.5-14
S6	Öljyn lämpöanturi	1999-FIN-V2.5-14
S7	Sytytysjärjestystunnistin	1999-FIN-V2.5-14
S8	S1 asteen tunnistin	1999-FIN-V2.5-14
S9	Kytkin tiedonkeruulle	1999-FIN-V2.5-19
S10	Kytkin tiedonkeruulle yksittäin	1999-FIN-V2.5-19
S11	Kaasun asentotunnistin	1999-FIN-V2.5-15
S12	Tiedonkeruun kytkin tehonrajoitin rasiassa	1999-FIN-V2.5-20
S13	Kytkin tehonrajoitukselle (lisälaitte rasiassa)	1999-FIN-V2.5-20
S14	Induktiivinen anturi (jos käytetään vain yhtä anturia)	2000-FIN-V2.5-22
P1	Potentiometri tehonrajoittimessa (rpm lisäys)	1999-FIN-V2.5-20
P2	Potentiometri tehonrajoittimessa (ennakon myöhästys)	1999-FIN-V2.5-20
P3	Potentiometri tehonrajoittimessa (poistumisnopeus)	1999-FIN-V2.5-20
V1	Ahtopaineen säätöventtiili	1999-FIN-V2.5-11
V2	Tyhjäkäynnin säätöventtiili	1999-FIN-V2.5-11
V3	Vesiruiskun ohjauventtiili	1999-FIN-V2.5-11
T1	Pakokaasun lämpöanturi	1999-FIN-V2.5-11

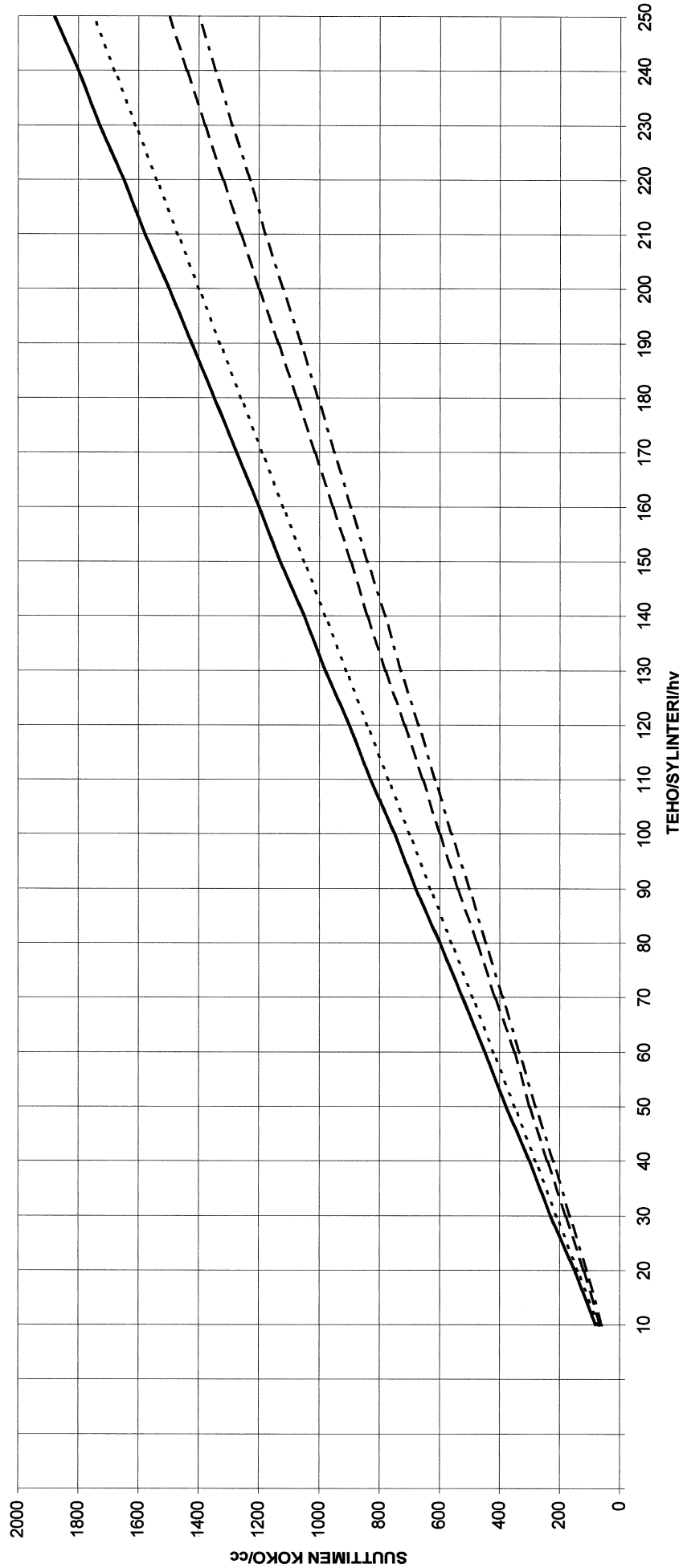
Component list for connection diagram

Component	Description	Use in by drawing number
L1	Shifting light	1999-FIN-V2.5-10
L2	Signal light for datalogging	1999-FIN-V2.5-10
L3	LED for datalogging	1999-FIN-V2.5-19
L4	LED for datalogging	1999-FIN-V2.5-20
R1	Relay for fuelpump	1999-FIN-V2.5-10
R2	Relay for injectors and lambda-sensor heating	1999-FIN-V2.5-10
R3	Potentiometer for hand adjustable controller	1999-FIN-V2.5-19
S1	Switch for power delimitter (optional)	1999-FIN-V2.5-11
S2	Switch for low RPM limiter	1999-FIN-V2.5-11
S3	Lambda sensor	1999-FIN-V2.5-11
S4	Intake air temperature sensor	1999-FIN-V2.5-14
S5	Motor temperature sensor	1999-FIN-V2.5-14
S6	Oil Temperature sensor	1999-FIN-V2.5-14
S7	Firing order sensor	1999-FIN-V2.5-14
S8	51 degrees sensor for ignition	1999-FIN-V2.5-14
S9	Datalogging switch	1999-FIN-V2.5-19
S10	Switch for datalogging one by one	1999-FIN-V2.5-19
S11	Throttle position sensor	1999-FIN-V2.5-15
S12	Datalogging switch in power delimitter box (special accessory)	1999-FIN-V2.5-20
S13	Switch for power delimitter in special accessory box	1999-FIN-V2.5-20
S14	Induktive sensor (if use only one sensor, special)	2000-FIN-V2.5-22
P1	Potentiometer in power delimitter box (RMP addition)	1999-FIN-V2.5-20
P2	Potentiometer in power delimitter box (ignition advance retarded)	1999-FIN-V2.5-20
P3	Potentiometer in power delimitter box (escape speed)	1999-FIN-V2.5-20
V1	Boost pressure control valve	1999-FIN-V2.5-11
V2	Idle speed control valve	1999-FIN-V2.5-11
V3	Water sprayer control valve	1999-FIN-V2.5-11
T1	Exhaust temperature sensor	1999-FIN-V2.5-11

Toijalan autosähkö Ky  
 Seppo Harinen  
 Helmuntie 83  
 37680 VALKEAKOSKI  
 puh. / fax. 03-5849777

### SUUTTIMIEN VALINTATAULUKKO

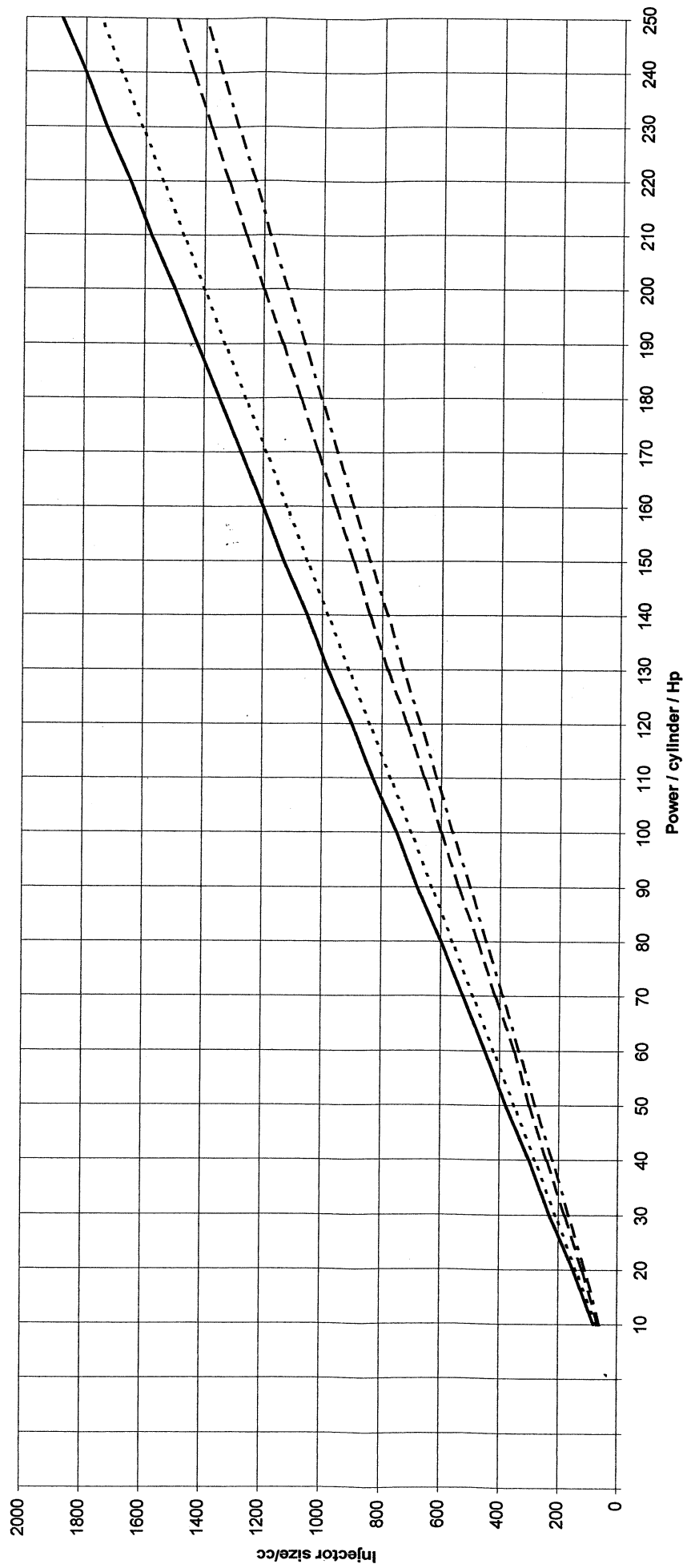
— Vapaasti hengittävä moottori 80%    - - - Vapaasti hengittävä moottori 100%    ······ Ahdettu moottori 80%    - - - - Ahdettu moottori 100%



80% = Suuttimet auki täydellä teholla 80%  
100% = Suuttimet auki täydellä teholla 100%

### SUUTTMIEN VALINTATAULUKKO

— Otto-cycle engine 80% — Otto-cycle engine 100% ····· Blown engine 80% - - - Blown engine 100%



80% = Injectors are 80% open at maximum power.  
100% = injectors are 100% open at maximum power.

**20-NAPAINEN PISTOKE**

20/1	PAKOKAASUN LÄMPÖTUNNISTIN (- vihreä johdin)	(LIITIN NO:41)
20/2	KAASUN ASETO TUNNISTIN	(LIITIN NO:42)
20/3	IMUILMAN LÄMPÖTUNNISTIN	(LIITIN NO:43)
20/4	ÖLJYN LÄMPÖTUNNISTIN (TAI JOKU MUU LÄMPÖTUNNISTIN)	(44)
20/5	MOOTTORIN LÄMPÖTUNNISTIN	(LIITIN NO:45)
20/6	MAA (TUNNISTIMIA VARTEN)	(LIITIN NO:46)
20/7	+8V ULOS	(LIITIN NO:47)
20/8	+8V ULOS	(LIITIN NO:48)
20/9	TULO TEHONRAJOITTIMEN KYTKIN	(LIITIN NO:49)
20/10	ALEMPI KIERROSLUKURAJOITIN	(LIITIN NO:50)
20/11	+5V ULOS	(LIITIN NO:51)
20/12	+5V ULOS	(LIITIN NO:52)
20/13	MAA (pakokaasun lämmön mittaus + punainen johdin)	(LIITIN NO:53)
20/14	MAA	(LIITIN NO:54)
20/15	MAA	(LIITIN NO:55)
20/16	MAA	(LIITIN NO:56)
20/17	MAA	(LIITIN NO:57)
20/18	MAA	(LIITIN NO:58)
20/19	SYTYTYSJÄRJESTYSTUNNISTIN	(LIITIN NO:59)
20/20	51 TUNNISTIN (TAI PUOLALTA)	(LIITIN NO:60)

**16-NAPAINEN PISTOKE**

16/1	BENSAPUMPUN RELE (MAADOITUS)	(LIITIN NO:1)
16/2	LÄHTÖ VARALLA (SYTYTYSLÄHTÖ 5 OPTIONA)	(LIITIN NO:2)
16/3	VAIHTOVALO	(LIITIN NO:3)
16/4	SUUTINLÄHTÖ 5	(LIITIN NO:4)
16/5	SUUTINLÄHTÖ 3	(LIITIN NO:5)
16/6	SUUTINLÄHTÖ 2	(LIITIN NO:6)
16/7	SYTYTYSLÄHTÖ 2	(LIITIN NO:7)
16/8	SYTYTYSLÄHTÖ 4 (OPTIO)	(LIITIN NO:8)
16/9	JÄNNITESYÖTTÖ +12V	(LIITIN NO:9)
16/10	BOKSIN MAADOITUS	(LIITIN NO:10)
16/11	LÄHTÖJEN MAADOITUS	(LIITIN NO:11)
16/12	SUUTINLÄHTÖ 4	(LIITIN NO:12)
16/13	SUUTINLÄHTÖ 1	(LIITIN NO:13)
16/14	SYTYTYSLÄHTÖ 1	(LIITIN NO:14)
16/15	SYTYTYSLÄHTÖ 3 (OPTIO)	(LIITIN NO:15)
16/16	LÄHTÖJEN MAADOITUS	(LIITIN NO:16)

**12-NAPAINEN PISTOKE**

12/1	ANALOGIATULO (NAKUTUSTUNNISTIN)	(LIITIN NO:21)
12/2	ANALOGIATULO LAMBDA-ANTURI	(LIITIN NO:22)
12/3	ANALOGIATULO	(LIITIN NO:23)
12/4	ANALOGIATULO	(LIITIN NO:24)
12/5	KIERROSLUKUMITTARI	(LIITIN NO:25)
12/6	DIGITAALINEN LÄHTÖ	(LIITIN NO:26)
12/7	MAA KAASUNASENTOTUNNISTIN	(LIITIN NO:27)
12/8	MAA	(LIITIN NO:28)
12/9	MAA	(LIITIN NO:29)
12/10	TK-VENTTIILIN OHJAUS	(LIITIN NO 30)
12/11	TK-VENTTIILIN OHJAUS	(LIITIN NO 31)
12/12	TIEDONKERUUN MERKKIVALO	(LIITIN NO 32)



## ELECTRICAL CONNECTIONS

### 20 - POLE PLUG

20/1	EXHAUST TEMPERATURE SENSOR	(WIRE NO:41)
20/2	THROTTLE POSITION SENSOR	(WIRE NO:42)
20/3	INTAKE AIR TEMPERATURE SENSOR	(WIRE NO:43)
20/4	OIL OR OTHER TEMPERATURE SENSOR	(WIRE NO:44)
20/5	ENGINE TEMPERATURE SENSOR	(WIRE NO:45)
20/6	GROUND (-) FOR SENSORS	(WIRE NO:46)
20/7	+8V OUT	(WIRE NO:47)
20/8	+8V OUT	(WIRE NO:48)
20/9	SWITCH FOR POWER DELIMITER	(WIRE NO:49)
20/10	LOWER REV LIMITER	(WIRE NO:50)
20/11	+5V OUT	(WIRE NO:51)
20/12	+5V OUT	(WIRE NO:52)
20/13	GROUND (-)	(WIRE NO:53)
20/14	GROUND (-)	(WIRE NO:54)
20/15	GROUND (-)	(WIRE NO:55)
20/16	GROUND (-)	(WIRE NO:56)
20/17	GROUND (-)	(WIRE NO:57)
20/18	GROUND (-)	(WIRE NO:58)
20/19	FIRING ORDER SENSOR	(WIRE NO:59)
20/20	51° HALL SENSOR (OR FROM COIL)	(WIRE NO:60)

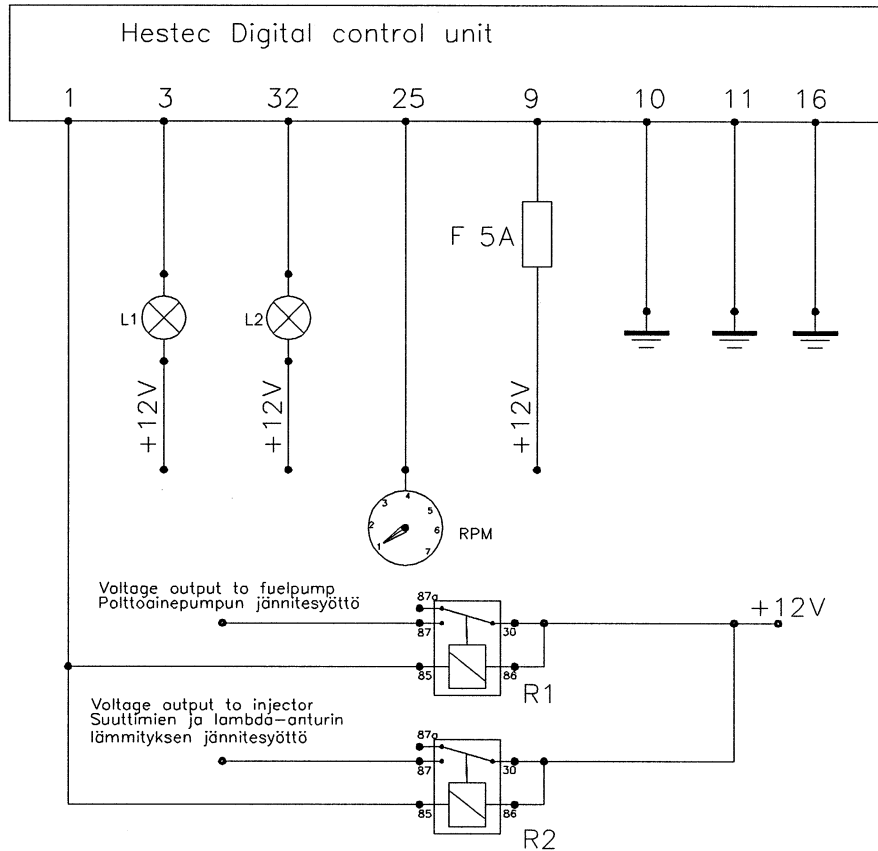
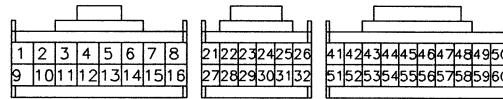
### 16 - POLE PLUG

16/1	FUEL PUMP RELAY (-)	(WIRE NO:1)
16/2	RESERVE (IGNITION OUT, 5. OPTIONAL)	(WIRE NO:2)
16/3	SHIFTING LIGHT	(WIRE NO:3)
16/4	INJECTOR 5	(WIRE NO:4)
16/5	INJECTOR 3	(WIRE NO:5)
16/6	INJECTOR 2	(WIRE NO:6)
16/7	IGNITION OUTPUT 2	(WIRE NO:7)
16/8	IGNITION OUTPUT 4 (OPTIONAL)	(WIRE NO:8)
16/9	POWER INLET (+ 12 V)	(WIRE NO:9)
16/10	SYSTEM GROUND (-)	(WIRE NO:10)
16/11	GROUNDING FOR INJECTORS	(WIRE NO:11)
16/12	INJECTOR 4	(WIRE NO:12)
16/13	INJECTOR 1	(WIRE NO:13)
16/14	IGNITION OUTPUT 1	(WIRE NO:14)
16/15	IGNITION OUTPUT 3 (OPTIONAL)	(WIRE NO:15)
16/16	GROUNDING FOR OUTLETS	(WIRE NO:16)

### 12 - POLE PLUG

12/1	ANALOG IN	(WIRE NO:21)
12/2	ANALOG IN LAMBDA SENSOR	(WIRE NO:22)
12/3	ANALOG IN	(WIRE NO:23)
12/4	ANALOG IN	(WIRE NO:24)
12/5	TACHOMETER	(WIRE NO:25)
12/6	DIGITAL OUTPUT	(WIRE NO:26)
12/7	GROUND TO THROTTLE SENSOR	(WIRE NO:27)
12/8	GROUND (-)	(WIRE NO:28)
12/9	GROUND (-)	(WIRE NO:29)
12/10	IDLE SPEED CONTROL VALVE	(WIRE NO:30)
12/11	IDLE SPEED CONTROL VALVE	(WIRE NO:31)
12/12	DATALOGGING SIGNAL LIGHT	(WIRE NO:32)





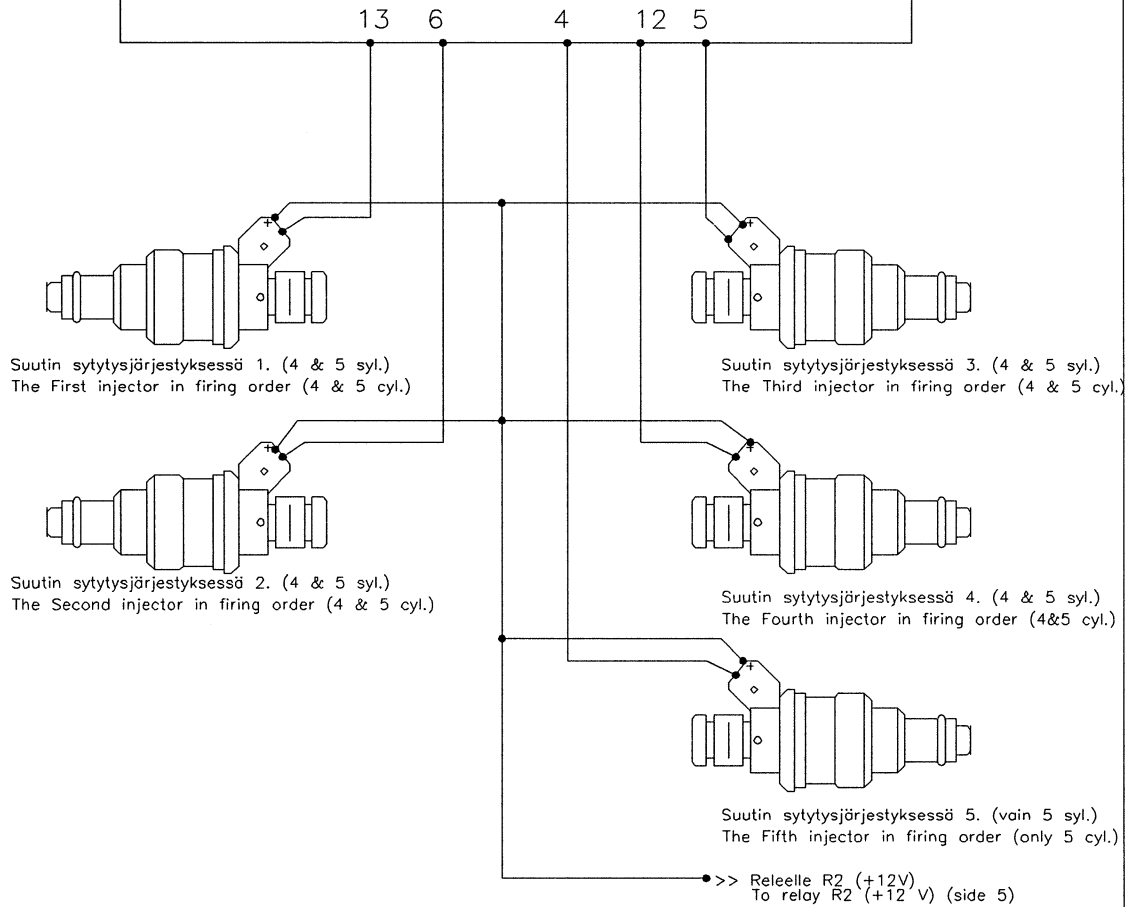
Osan tunnus	Osan selite	Huomioitavaa
L1	Vaihtovalo	Toiminto ohjelmoitavissa
L2	Merkkivalo tiedonkeruulle	Max Merkkilampun teho 2W
F 5A	Sulake 5 A	Ohjainyksikön päävirta
RPM	Kierroslukumittari	
R1	Rele Polttoainepumpulle	
R2	Rele Suuttimet ja lambda	jos lämmitettävä lambda

Component	Description	Notice
L1	Shifting light	Programmable operation
L2	Signal light for datalogger	Max signal lamp power 2W
F 5A	Fuse 5A	Hestec Control unit mainpower
RPM	RPM Meter	
R1	Fuelpump relay	
R2	Injector and lambda heating relay	if used heated sensor

Designed by	Checked by	Approved by - date	Filename	Modified	Scale
PO	PO	2.4.1999	mainp.dwg	2.4.2000	1:1
Toijalan Autosähkö Ky S.Harinen Helmuntie 83 37680 VALKEAKOSKI FINLAND			Title/Name Connection diagram for mainpower		
			Drawing number	Edition	Side
			1999-FIN-V2.5-10	PO	7

1	2	3	4	5	6	7	8	21	22	32	42	52	6	41	42	43	44	45	46	47	48	49	50
9	10	11	12	13	14	15	16	27	28	29	30	31	32	51	52	53	54	55	56	57	58	59	60

Hestec Digital control unit



Designed by

PO

Checked by

PO

Approved by - date

2.4.1999

Filename

inje4s.dwg

Date

2.4.2000

Scale

1:1

Toijalan Auosähkö Ky  
S.Harinen  
Helmuntie 83  
37680 VALKEAKOSKI FINLAND

Title/Name

Connection diagram for injectors

Drawing number

1999-FIN-V2.5-13

Edition

Side

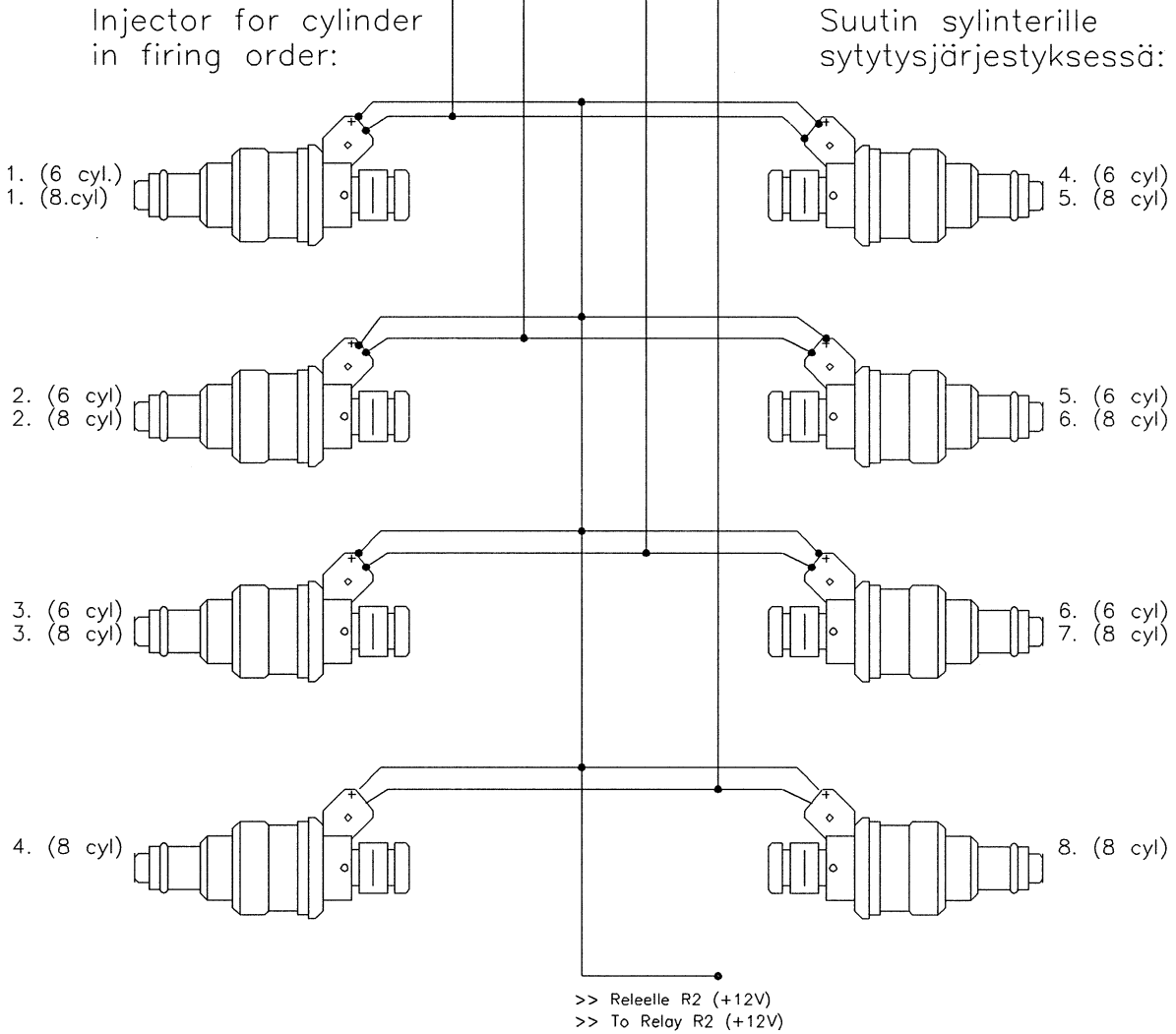
8

Revision note	Lisätty englanninkieliset ohjeet	Date	Signature	Checked
---------------	----------------------------------	------	-----------	---------

1	2	3	4	5	6	7	8	21	22	23	24	25	26	41	42	43	44	45	46	47	48	49	50
9	10	11	12	13	14	15	16	27	28	29	30	31	32	51	52	53	54	55	56	57	58	59	60

Hestec Digital control unit

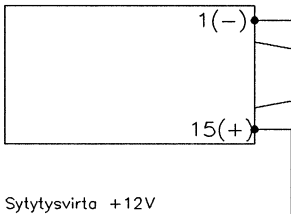
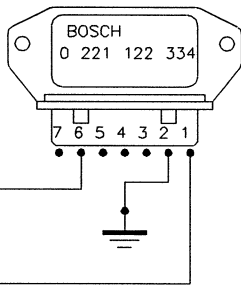
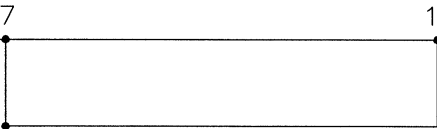
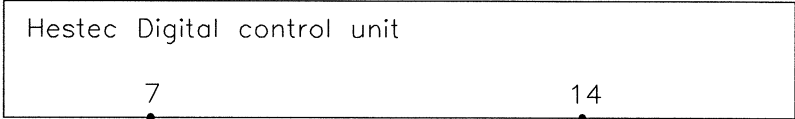
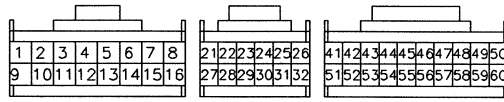
13    6    5    12



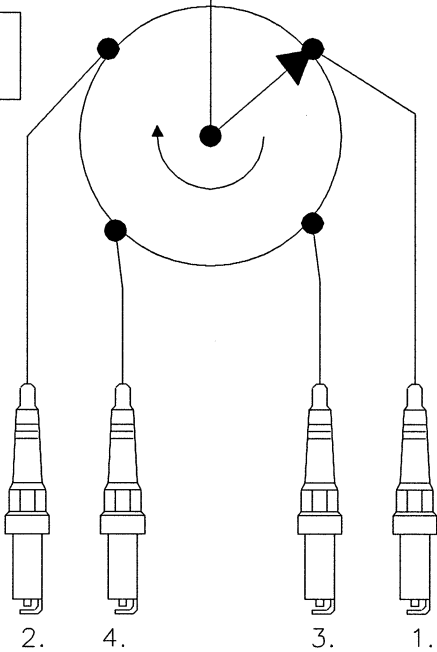
Designed by	Checked by	Approved by - date	Filename	Date	Scale
PO	PO	2.4.1999	inje6s.dwg	2.4.2000	1:1

Toijalan Auosähkö Ky S.Harinen Helmuntie 83 37680 VALKEAKOSKI FINLAND		Title/Name Connection diagram for injector (6-8 cyl)	
Drawing number 1999-FIN-V2.5-12		Edition	Side 9

Revision note	Lisätty englanninkieliset ohjetekstit	Date	Signature	Checked
---------------	---------------------------------------	------	-----------	---------



Sytytysvirta +12V  
Ignition Current +12V



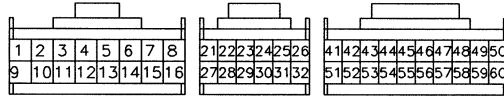
Sytytysjärjestys esimerkissä 1-3-4-2  
Firing order in example is 1-3-4-2

Notice: The same principle also in 5, 6, 8, 10 and 12 cylinder motor

Designed by	Checked by	Approved by - date	Filename	Date	Scale
PO	PO	31.3.2000	jakajas.dwg	31.3.2000	1:1

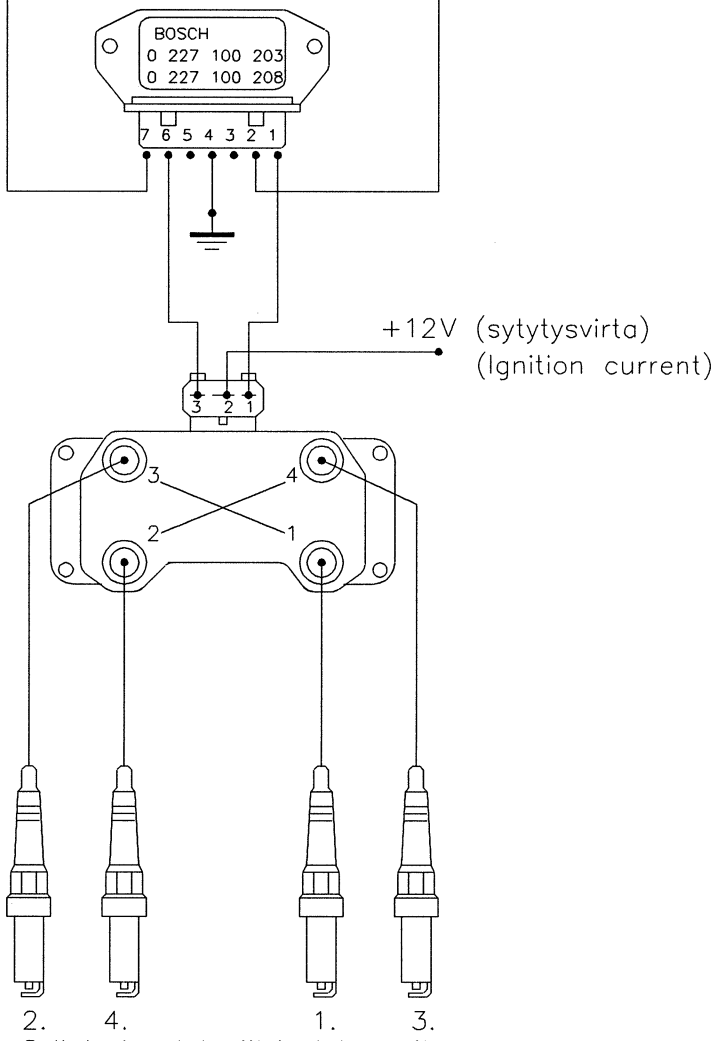
Toijalan Autosähkö Ky S.Harinen Helmuntie 83 37680 VALKEAKOSKI FINLAND	Title/Name		
	Connection diagram for distributor ignition		
Drawing number		Edition	Side
1999-FIN-V2.5-21			10

Revision note	Lisätty englanninkieliset ohjetekstit	Date	Signature	Checked
---------------	---------------------------------------	------	-----------	---------



Hestec Digital control unit

7 14



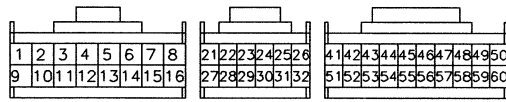
Sylinteri sytytysjärjestyksessä  
(Esim 1-3-4-2)

Cylinder in firing order  
(For example 1-3-4-2)

Designed by	Checked by	Approved by - date	Filename	Date	Scale
PO	PO	20.3.1999	ss4syl.dwg	30.3.2000	1:1

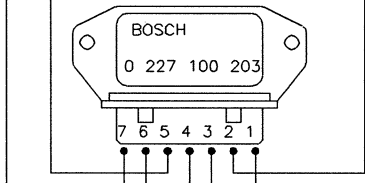
Toijalan Autosähkö Ky S.Harinen Helmuntie 83 37680 VALKEAKOSKI FINLAND	Title/Name	
	Connection diagram for 4 cyl. direct ignition	
Drawing number	Edition	Side
1999-FIN-V2.5-18		11

Revision note	Date	Signature	Checked
---------------	------	-----------	---------

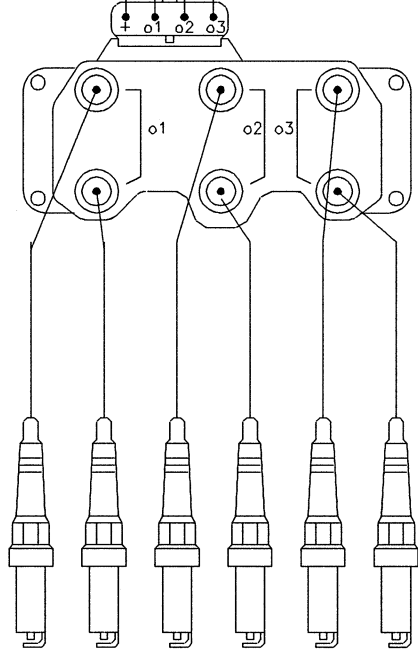


Hestec Digital control unit

14 7 15



Sytytysvirta +12V  
Ignition current +12V

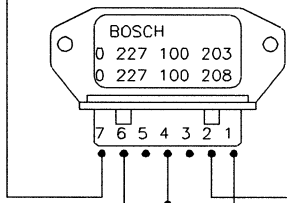
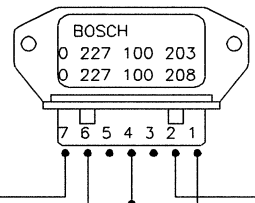
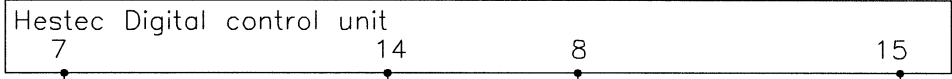
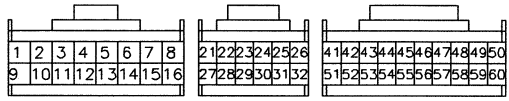


Sylinteri sytytysjärjestyksessä  
Cylinder in firing order

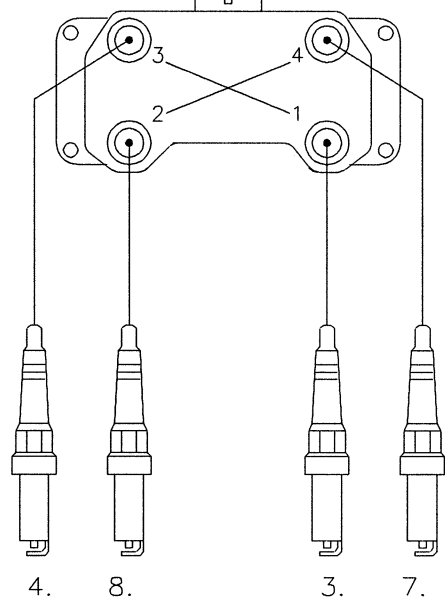
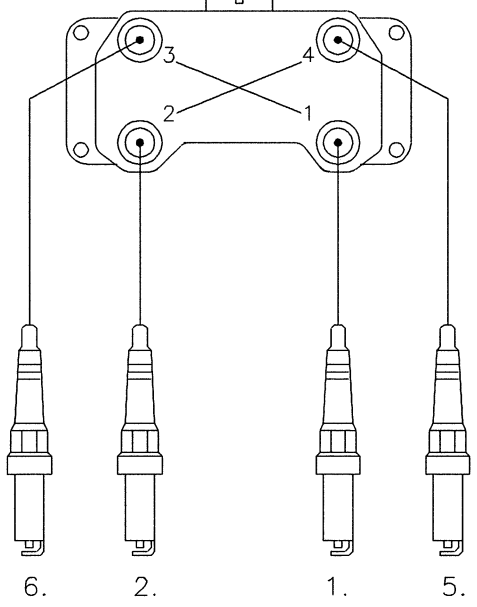
Designed by PO	Checked by PO	Approved by - date 2.4.1999	Filename ss6syl.dwg	Date 2.4.2000	Scale 1:1
-------------------	------------------	--------------------------------	------------------------	------------------	--------------

Toijalan autosähkö Ky S.Harinen Helmuntie 83 37680 VALKEAKOSKI FINLAND	Title/Name Connection diagram for 6 cyl. direct ignition	
	Drawing number 1999-FIN-V2.5-17	Side 12

Revision note	Date	Signature	Checked
---------------	------	-----------	---------



Sytytysvirta + 12V  
Ignition current +12V

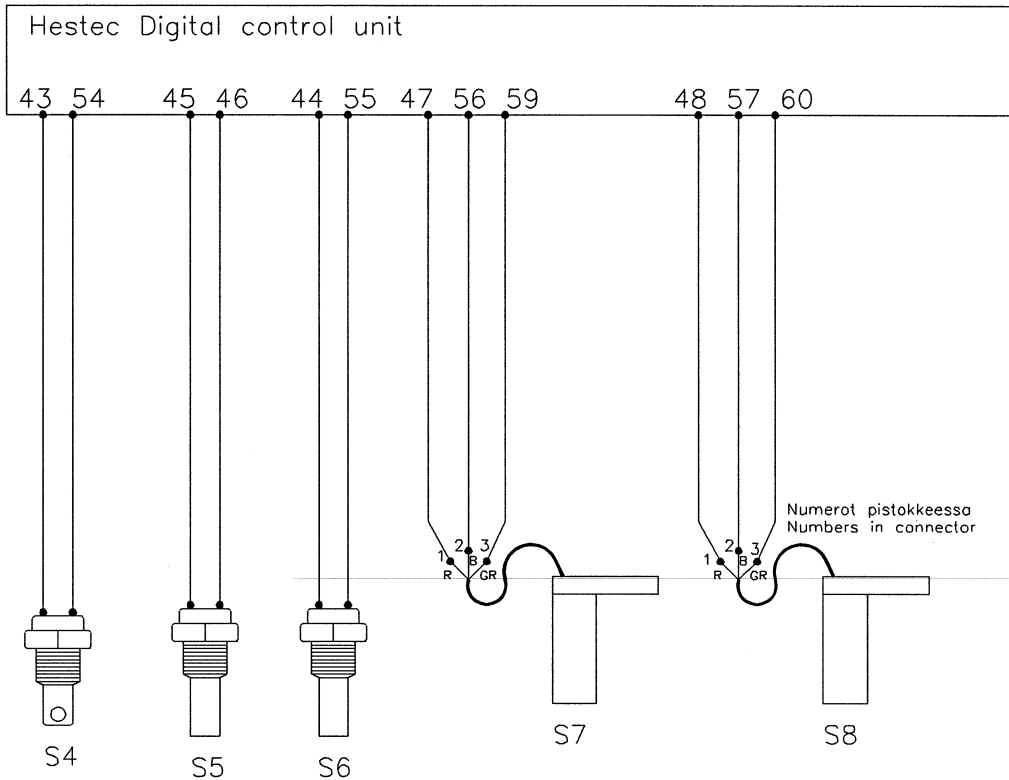
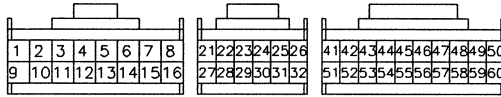


syntlerin numero sytytysjärjestyksessä (ei syntlerin numero)  
Cylinder in firing order (not a number of cylinder)

Designed by PO	Checked by PO	Approved by - date 1.4.1999	Filename ss8syl.dwg	Date 1.4.2000	Scale 1:1
-------------------	------------------	--------------------------------	------------------------	------------------	--------------

Toijalan Autosähkö Ky S.Harinen Helmuntie 83 37680 VALKEAKOSKI FINLAND	Title/Name Connection diagram for 8 cyl. direct igniton	
	Drawing number 1999-FIN-V2.5-16	Side 13

RevNo	Revision note	Date	Signature	Checked
-------	---------------	------	-----------	---------



Component	Description	Notice
S4	Intake air temperature sensor	
S5	Motor temperature sensor	
S6	Oil temperature sensor	Extra equipment
S7	Firing order sensor	Use screened cable
S8	51 degrees sensor	Use screened cable

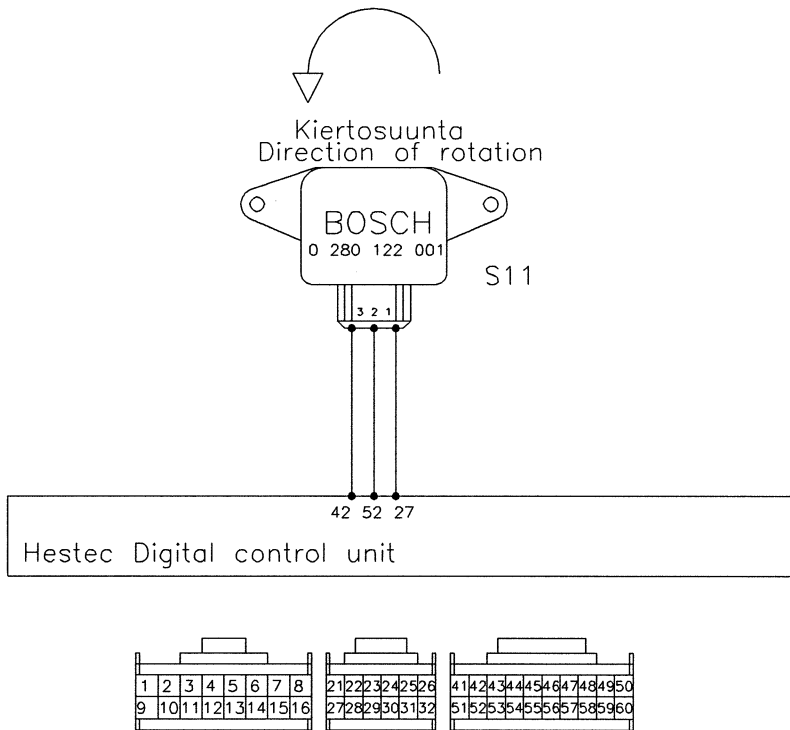
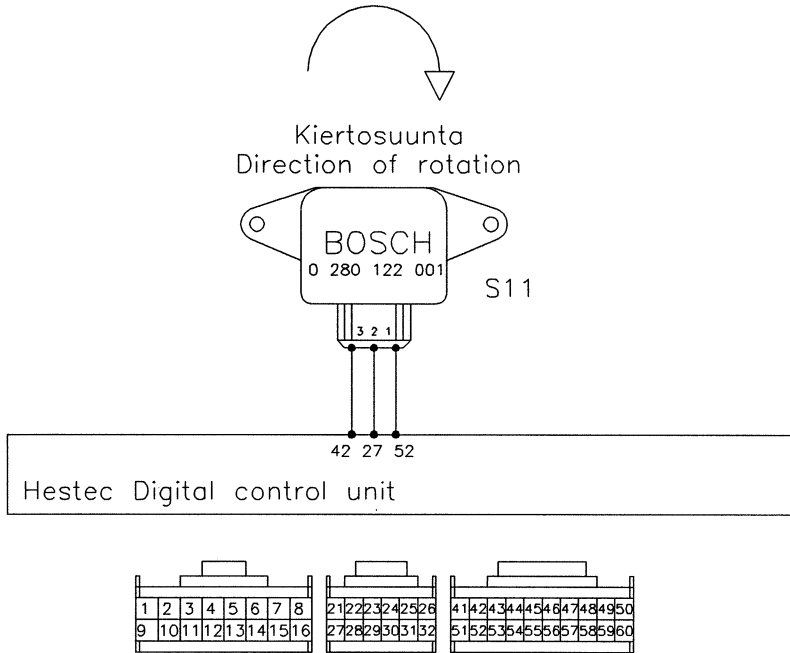
Osan tunnus	Osan selite	Huomioitavaa
S4	Imuilman lämpöanturi	
S5	Moottoriveden lämpöanturi	
S6	Öljyn lämpöanturi	Ei pakollinen (lisävaruste)
S7	Sytytysjärjestystunnistin	Käytä suojattua kaapelia
S8	51 asteen tunnistin	Käytä suojattua kaapelia

Designed by PO	Checked by PO	Approved by - date 20.3.1999	Filename Anturit.dwg	Date 30.3.2000	Scale 1:1
-------------------	------------------	---------------------------------	-------------------------	-------------------	--------------

Toijalan autosähkö Ky S.Harinen Helmuntie 83 37680 VALKEAKOSKI FINLAND	Title/Name Connection diagram for sensors	
	Drawing number 1999-FIN-V2.5-14	Edition Side 14



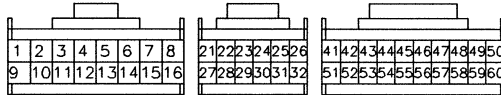
Revision note	Date	Signature	Checked
---------------	------	-----------	---------



Designed by PO	Checked by PO	Approved by - date 20.3.1999	Filename Asentot.dwg	Date 30.3.2000	Scale 1:1
-------------------	------------------	---------------------------------	-------------------------	-------------------	--------------

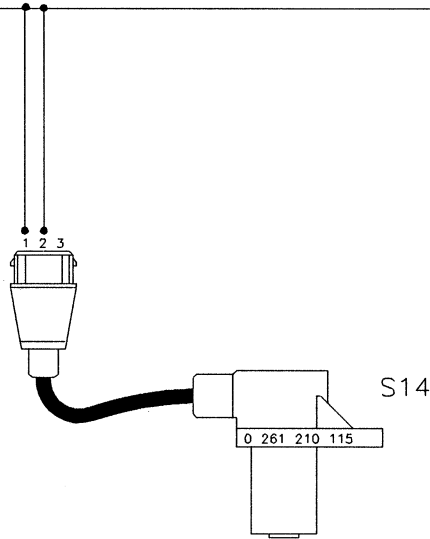
Toijalan Autosähkö Ky S.Harinen Helmuntie 83 37680 VALKEAKOSKI FINLAND	Title/Name Connection diagram for throttle position sens.	
	Drawing number 1999-FIN-V2.5-15	Side 15

Revision note	Date	Signature	Checked
---------------	------	-----------	---------



Hestec DCU

57 60

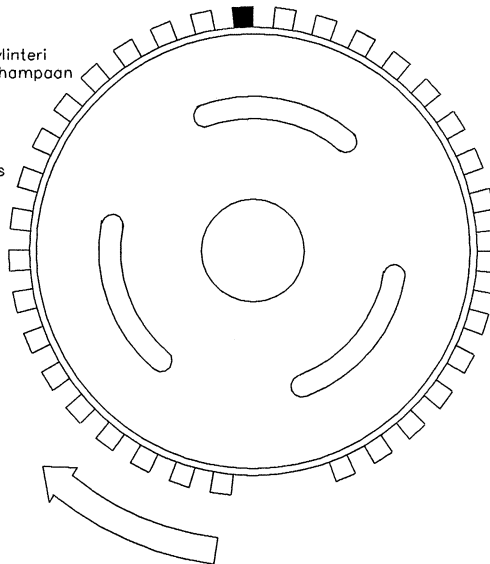


**Ajoitus:**

Kun sytytysjärjetyksessä ensimmäinen sylinteri on YKK:ssa, pitää pitkistä kolosta 17. hampaan olla anturin kohdalla

**Timing:**

When the first cylinder in firing order is on the TDC must the 17th tooth after the long hole meet the sensor.



Designed by PO	Checked by PO	Approved by - date 20.3.1999	Filename indukt.dwg	Date 30.3.2000	Scale 1:1
-------------------	------------------	---------------------------------	------------------------	-------------------	--------------

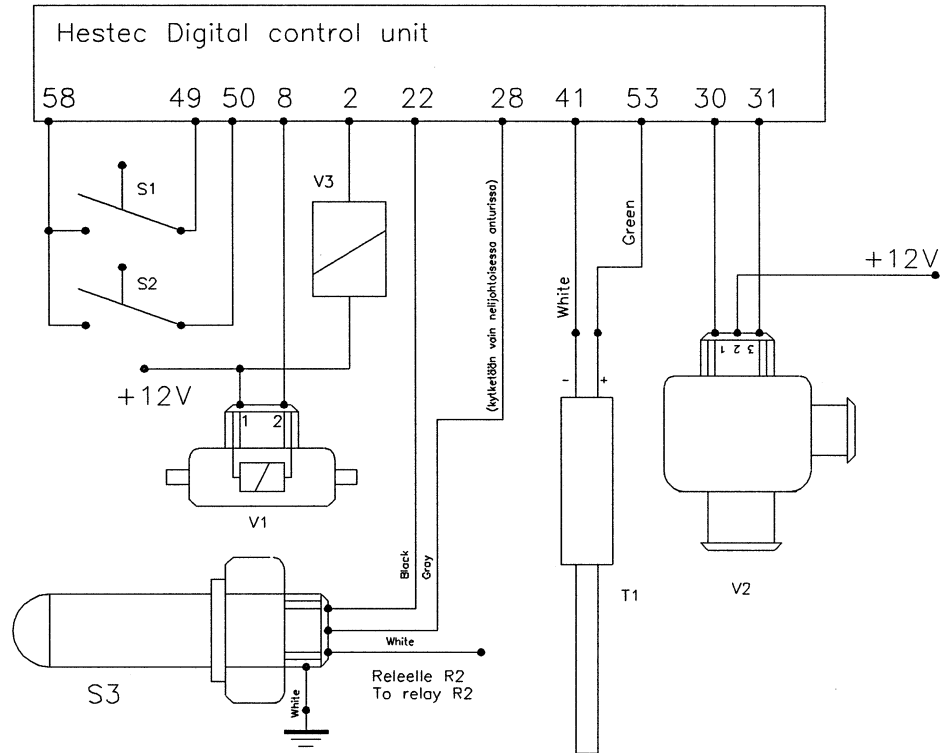
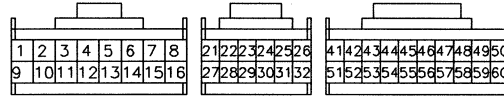
Toijalan Autosähkö Ky S.Harinen Helmuntie 83 37680 VALKEAKOSKI FINLAND	Title/Name Connection diagram for special one sensor		
	Drawing number 2000-FIN-V2.5-22	Edition	Side 15

Revision note

Date

Signature

Checked



Component	Description	Notice
S1	Switch for spark cutting	In special version power delimiter switch (ask it)
S2	Switch for low rpm limiter	Programmable
V1	Control valve for turbo pres.	Special version
V2	Control valve for idle running	Many different model
T1	Temp sensor for exhaust gas	Only one in standard model
S3	Lambda sensor	Pole 28 conn. only with 4 wires lambda sensor
V3	Water sprayer solenoid	normally use only in turbo

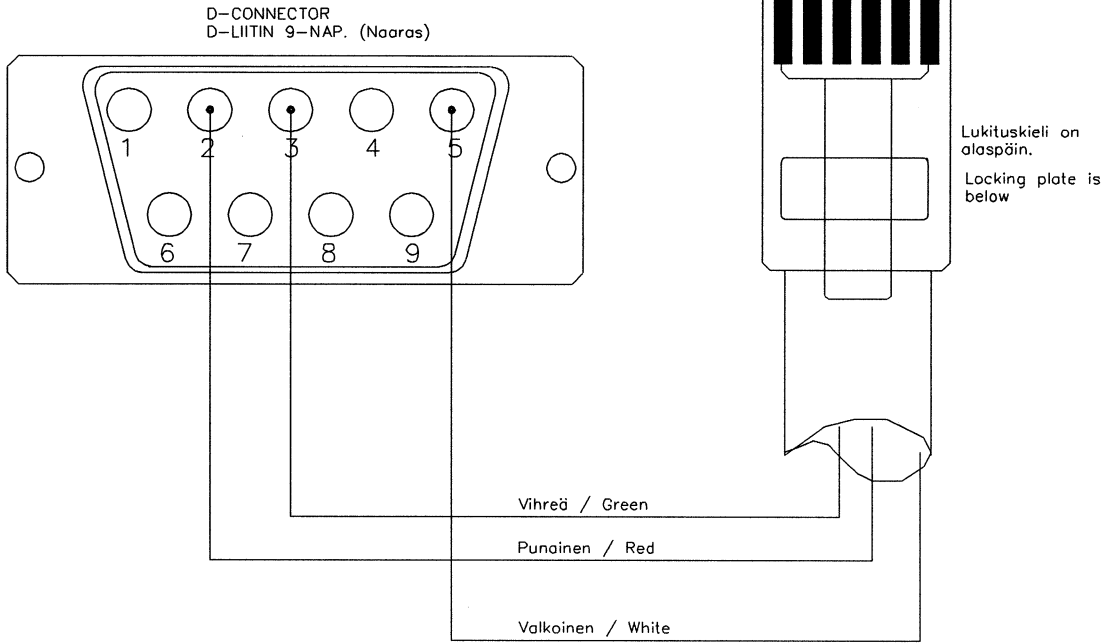
Osan tunnus	Osan selite	Huomioitavaa
S1	Kytkin kipinän katkenta	Erikoisversiossa tehonrajoitin
S2	Kytkin alempi kierroslukuraj.	Ohjelmoitavissa
V1	Turbopaineen säätöventtiili	Erikoisversio
V2	Tyhjäkäynnin säätöventtiili	Useita eri malleja
T1	Pakokaasun lämpöanturi	Vakiona vain yksi
S3	Lambda anturi	napa 28 kytk. vain nelijoht.
V3	Vesiruiskun ohjaus	turboautoihin

Designed by PO	Checked by PO	Approved by - date 2.4.1999	Filename apulait.dwg	Date 2.4.2000	Scale 1:1
-------------------	------------------	--------------------------------	-------------------------	------------------	--------------

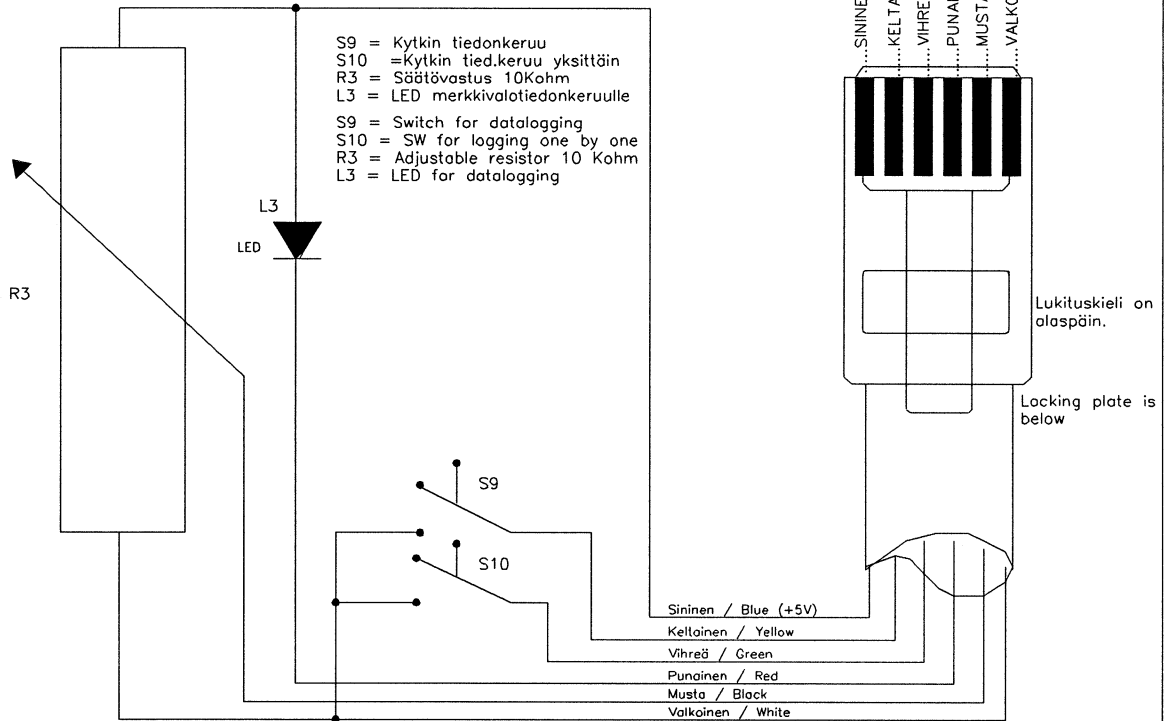
Toijalan Autosähkö Ky S.Harinen Helmuntie 83 37680 VALKEAKOSKI FINLAND	Title/Name Connection diagram for auxiliary equipment		
	Drawing number 1999-FIN-V2.5-11	Edition	Side 16

Revision note	Date	Signature	Checked
---------------	------	-----------	---------

### Ohjelmointikaapelin kytkentä Connections for programming cable



### Säätöpötikan kytkentä



Designed by PO	Checked by PO	Approved by - date 20.9.1999	Filename Ohjkaap.dwg	Date 30.3.2000	Scale 1:1
-------------------	------------------	---------------------------------	-------------------------	-------------------	--------------

Toijalan Autosähkö Ky S.Harinen Helmuntie 83 37680 VALKEAKOSKI FINLAND	Title/Name Connection diagram for programming cable		
	Drawing number 1999-FIN-V2.5-19	Edition	Side 17